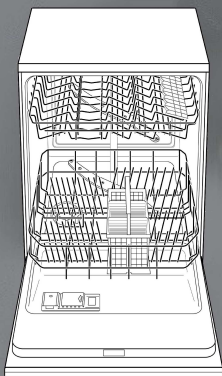


9000 156 343 (8601)

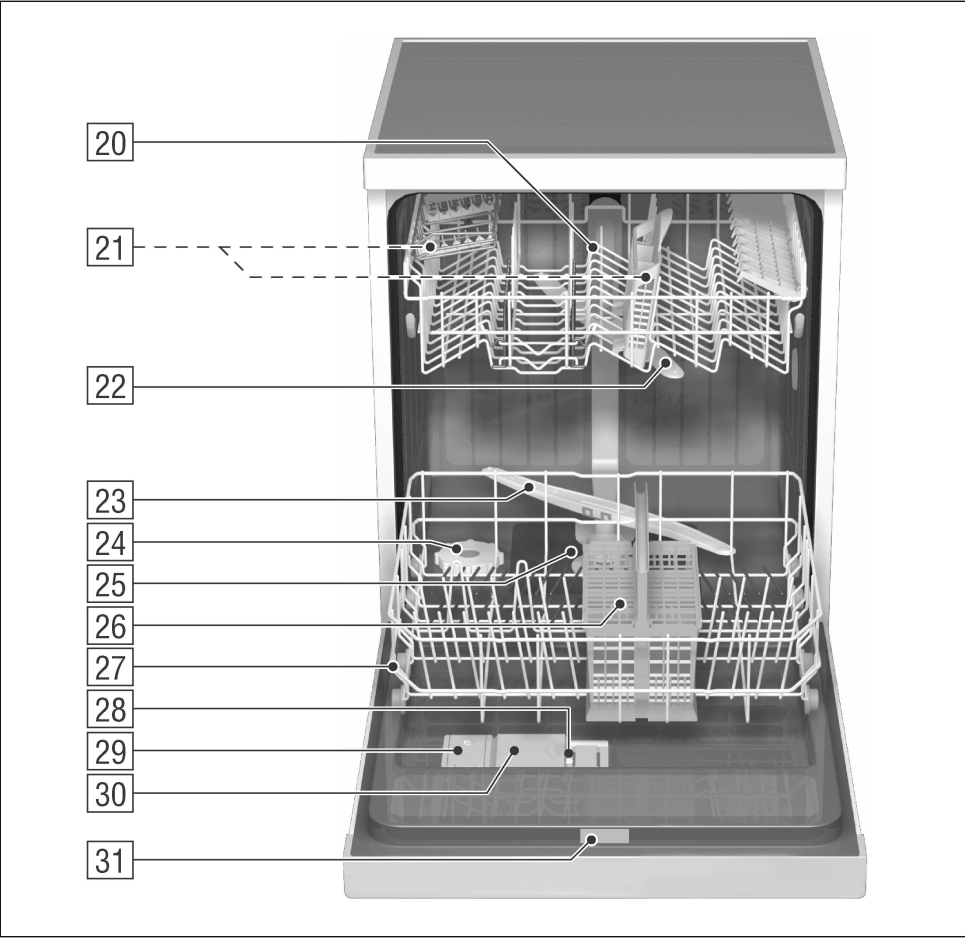
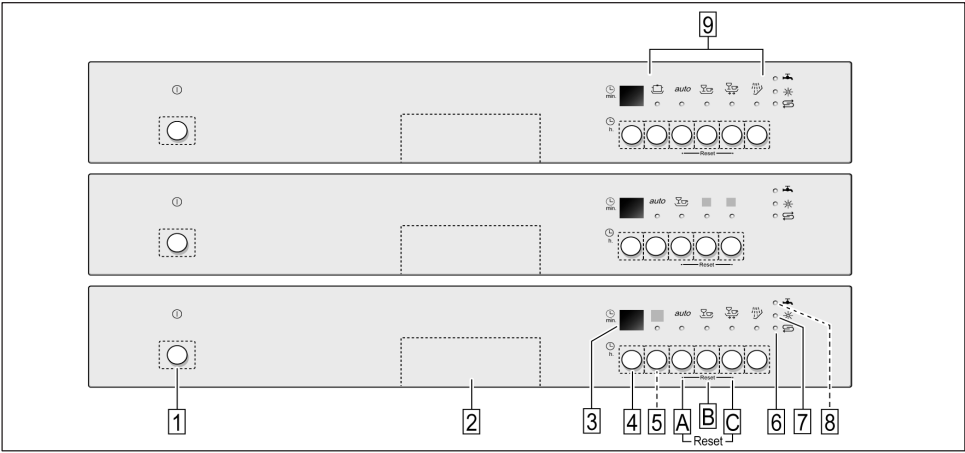


Myčka nádobí

cs Návod k použití



BOSCH



CS Obsah

Bezpečnostní pokyny	4	Přehled programů	17
Seznámení se s myčkou nádobí . .	6	Mytí nádobí	18
Zařízení ke změkčování vody	7	Přídavné funkce	20
Plnění speciální soli	8	Údržba a péče	20
Plnění leštidla	9	Zjišťování závad	23
Není vhodné pro myčku nádobí . .	10	Kdy volat servis	25
Uspořádání nádobí	11	Pokyny	26
Mycí prostředek	14	Instalace	26
auto 3in1	15	Likvidace	28

Bezpečnostní pokyny

Při dodání

- Okamžitě zkontrolujte obal a myčku nádobí z hlediska poškození při transportu. Neuvádějte poškozenou myčku nádobí do provozu, nýbrž se spojte s Vaším dodavatelem.
- Obalový materiál prosím předpisově zlikvidujte.

Při instalaci

- Proveďte postavení a připojení podle instalačních a montážních návodů.
- Při instalaci musí být myčka nádobí odpojená od sítě.
- Zajistěte, aby zemnicí systém elektrické domovní instalace byl předpisově instalován.
- Elektrické připojovací podmínky musí být shodné s údaji na typovém štítku myčky nádobí.
- Jestliže se má myčka nádobí vestavět do vysoké skříňky, musí se řádně připevnit i na zadní straně.
- Vestavné a integrovatelné myčky nádobí instalujte pouze pod spojitě pracovní desky, které jsou sešroubovány se sousedními skříňkami, aby byla zajištěna stabilita.
- Po instalaci myčky nádobí musí být zástrčka volně přístupná.
- U některých modelů: Umělohmotné pouzdro na připojení vody obsahuje elektrický ventil, v přívodní hadici se nacházejí přívodní vodiče. Tuto hadici nikdy neodřezávejte, umělohmotné pouzdro neponořujte do vody.



Varování

Není-li spotřebič umístěn do výklenku a tím je některá jeho boční strana přístupná, musí být z bezpečnostních důvodů zakrytá oblast dveřního závěsu (nebezpečí poranění).

Toto zakrytí obdržíte jako zvláštní příslušenství u servisní služby nebo v odborných prodejnách.

V denním provozu



Varování

Nože a jiné předměty s ostrými špičkami musí být v koši na příbory uloženy špičkami směrem dolů nebo být ve vodorovné poloze.

- Používejte myčku nádobí pouze v domácnosti a pouze k uvedenému účelu: k mytí nádobí v domácnosti.
- Nesedejte si nebo nestoupejte na otevřená dvířka. Myčka nádobí se může převrátit.
- U standardních myček nádobí dbejte na to, že při přeplněných koších se myčka nádobí může převrhnout.
- Voda v mycím prostoru není pitná.
- Nedávejte do mycího prostoru žádné rozpouštědlo. Hrozí nebezpečí výbuchu.
- Za chodu programu otevřete dvířka myčky nádobí velmi opatrně. Může se stát, že voda z myčky nádobí vystříkne.
- Aby se zabránilo poranění např. vlivem klopýtnutí, měla by se myčka nádobí otvírat pouze krátkodobě k naplnění nebo vyklizení.
- Dodržujte bezpečnostní upozornění, popř. pokyny k použití na obalech od mycích přípravků a leštidel.

Při dětech v domácnosti

- Nedovolte malým dětem, aby si s myčkou nádobí hrály nebo ji obsluhovaly.
- Udržujte malé děti v dostatečné vzdálenosti od mycího prostředku a leštidla. Tyto mycí prostředky mohou způsobit poleptání v ústech, hrtanu a očích nebo vést k udušení.
- Udržujte malé děti v dostatečné vzdálenosti od otevřené myčky nádobí, mohou se v ní nacházet ještě zbytky mycího prostředku.
- Jestliže je spotřebič zabudován ve vyšší poloze, dávejte při otvírání a zavírání dvířek pozor na to, aby nebyly děti přiskřípnuty nebo zmáčknuty mezi dvířka spotřebiče a níže se nacházející skříňku.

Dětská pojistka (zablokování tlačítek)

Váš spotřebič můžete zajistit proti neúmyslnému zapnutí (např. chybná obsluha dětmi).

Aktivování zablokování tlačítek:

- Nastavte požadovaný program.
- Držte tlačítko **[B]** cca 4 sek. stisknuté, až se **[L]** zobrazí na číslicovém ukazateli.

Bude-li během průběhu programu některé tlačítko stisknuté, zobrazí se **[L]** na číslicovém ukazateli. Přerušení programu (reset) není možné.

Deaktivování zablokování tlačítek:

- Držte tlačítko **[B]** cca 4 sek. stisknuté, až na ukazateli zhasne **[L]**.

S ukončením programu (**[P]** na číslicovém ukazateli) je zablokování tlačítek zrušeno. Při výpadku elektrické sítě zůstane zablokování tlačítek aktivní. Při každém novém spuštění programu se zablokování musí opět aktivovat.

Dětská pojistka*

* u některých modelů

Dbejte prosím na obrázky v zadní části návodu:

- [40]** Zapněte dětskou pojistku.
- [41]** Otevřete dvířka se zapnutou dětskou pojistkou.
- [42]** Vypněte dětskou pojistku

Při otevřených dvířkách neposkytuje dětská pojistka žádnou ochranu.

Při vzniklých škodách

- Opravy a zásahy smějí být prováděny pouze odborníkem.
- Při opravách a zásazích musí být myčka nádobí odpojena od sítě. Vytáhněte síťovou zástrčku nebo vypněte pojistkový automat. Táhněte za síťovou zástrčku, nikoli za přípojovací kabel. Zavřete vodovodní kohoutek.

Při likvidaci

- Učiňte dosloužilé myčky nádobí okamžitě nepoužitelnými, aby se tím vyloučily pozdější úrazy.
- Dopravte myčku nádobí k řádné likvidaci.



Varování

Děti se mohou v myčce nádobí zavřít (nebezpečí udušení) nebo se dostat do jiných nebezpečných situací. Z tohoto důvodu: Vytáhněte síťovou zástrčku, odřízněte síťový kabel a odstraňte jej. Zámek dvířek a dětskou pojistku (je-li k dispozici) zničte tak, aby se dvířka dále nedala zavřít.

Seznámení se s myčkou nádobí

Vyobrazení ovládacího panelu a vnitřního prostoru myčky nádobí se nachází vpředu na obalu.

Na jednotlivé pozice bude upozorněno v textu.

Ovládací panel

- 1 Hlavní vypínač
- 2 Otvírač dvířek
- 3 Číslíkový ukazatel/
ukazatel průběhu programu
- 4 Časová předvolba *
- 5 Přídavné funkce *
- 6 Ukazatel doplnění soli
- 7 Ukazatel doplnění leštidla
- 8 Ukazatel kontrola přívodu vody *
- 9 Programová tlačítka

* není obsaženo u všech modelů

Vnitřní prostor myčky nádobí

- 20 Horní koš na nádobí s etažérem
- 21 Přídavný koš na příbory pro horní koš*
- 22 Horní ostříkovací rameno
- 23 Dolní ostříkovací rameno
- 24 Zásobní nádržka pro speciální sůl
- 25 Sítka
- 26 Koš na příbory
- 27 Spodní koš na nádobí
- 28 Uzavírací zástrčka komory mycího prostředku
- 29 Zásobní nádržka pro leštidlo
- 30 Komora pro mycí prostředek
- 31 Typový štítek

* u některých modelů

Pro první mytí zakupte

- speciální sůl (pouze při odpovídající tvrdosti vody, viz návod)
- mycí prostředek
- leštící prostředek. Použijte výhradně výrobky, které jsou vhodné pro myčky nádobí.

Používejte výhradně prostředky, které jsou vhodné pro myčku nádobí.

Zařízení ke změkčování vody

Pro dobré výsledky mytí potřebuje myčka nádobí měkkou vodu, tzn. vodu obsahující málo vápna, jinak se na nádobí a vnitřku nádob usazují bílé vápenaté zbytky.

Potrubní voda přesahující určitý stupeň tvrdosti se pro provoz v myčce nádobí musí změkčit tzn. odvápnit.

Provádí se to pomocí speciální soli ve změkčovacím zařízení myčky nádobí. Nastavení a tím také potřebné množství soli je závislé na stupni tvrdosti vody z vodovodu.

Nastavení změkčovacího zařízení

- Zjistěte si hodnotu tvrdosti Vaší vody z vodovodu. Zde Vám pomůže vodárenský podnik nebo servisní služba.
- Nastavovací hodnotu převezměte z tabulky tvrdosti vody.

Tabulka tvrdosti vody

°dH	°fH	°Clarke	mmol/l	
0 - 6	0 - 11	0 - 8	0 - 1,1	00
7 - 8	12 - 15	9 - 10	1,2 - 1,4	01
9 - 10	16 - 17	11 - 12	1,5 - 1,8	02
11 - 12	18 - 21	13 - 15	1,9 - 2,1	03
13 - 16	22 - 29	16 - 20	2,2 - 2,9	04
17 - 21	30 - 37	21 - 26	3,0 - 3,7	05
22 - 30	38 - 54	27 - 38	3,8 - 5,4	06
31 - 50	55 - 89	39 - 62	5,5 - 8,9	07

- Držte stisknuté programové tlačítko **B** a zapněte hlavní vypínač **1**, potom tlačítka pusťte.

Bliká světelný ukazatel tlačítka **B** a v číslicovém ukazateli hodnota **4**, nastavená ve výrobním závodě.

Pro změnu nastavení:

- Stiskněte programové tlačítko **B**.

S každým stisknutím tlačítka se nastavovací hodnota zvýší o jeden stupeň; je-li dosaženo hodnoty **7**, skočí ukazatel zpět na **0**.

- Vypněte hlavní vypínač **1**. Nastavená hodnota je ve spotřebiči uložena do paměti.

Pro regeneraci změkčovacího zařízení jsou potřebné cca 4 litry vody. Spotřeba vody pro jeden mycí proces se tím zvyšuje, podle nastavení tvrdosti vody, o 0 až maximálně 4 litry.

Plnění speciální soli

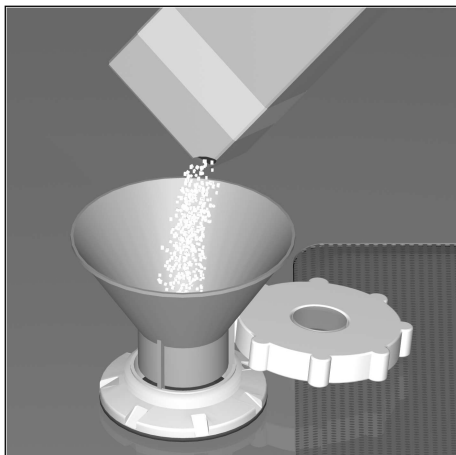
- Otevřete šroubovací uzávěr zásobníku [24].



Varování

Před prvním uvedením do provozu musíte do zásobníku soli nalít cca. 1 litr vody.

- Doplníte potom tolik soli (**žádnou kuchyňskou sůl**), až je nádržka na sůl plná (max. 1,5 kg). Když plníte sůl, vytlačuje se voda a odtéká.



Doplňování soli musí probíhat bezprostředně před zapnutím myčky (k zabránění korodování). Tím dosáhnete toho, že vyteklý roztok soli se ihned zředí a je vyplaven.

- Nakonec oblast plnění očistěte od zbytků soli a nádržku zašroubujte, aniž by se víko vzpříčilo.

Ukazatel doplnění soli [6] na ovládacím panelu nejprve svítí a zhasne teprve po určité době, až se vytvoří dostatečně vysoká koncentrace soli.

A **!** beállítási értéknél nem kell sót betölteni, mert üzemelés közben nem történik sófelhasználás, a sókijelző ki van kapcsolva. Az **!** - **!** beállítási értékek esetén kell a sót betölteni.



Varování

Mycí prostředek nikdy nenaplňujte do zásobní nádržky pro speciální sůl. Tím zničíte změkčovací zařízení.

Ukazatel doplnění soli

Jakmile se na ovládacím panelu rozsvítí ukazatel doplnění soli [6], je potřebné bezprostředně před příštím mycím procesem doplnit sůl.

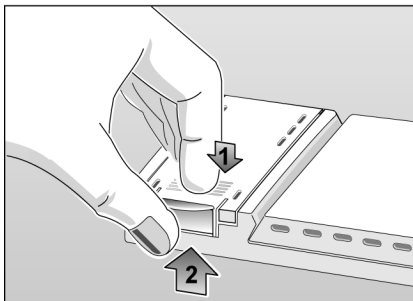
Podle četnosti mytí a nastavení stupně tvrdosti na spotřebiči může trvat několik měsíců, než se musí doplnit regenerační sůl.

Plnění leštidla

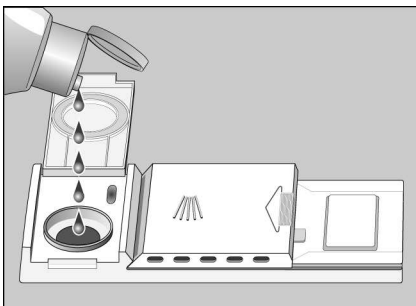
Lešticí prostředek se v myčce používá k leštění skla a odstraňování skvrn z nádobí.

Používejte pouze lešticí přípravky pro myčky, používané v domácnosti.

- Odklopte víko zásobníku lešticího prostředku [29]. Přitom stiskněte značku (1 ↓) na víku a víko současně zvedněte za obslužnou patku (2 ↑).



- Napiňte opatrně leštidlo až těsně pod okraj plnicího otvoru.

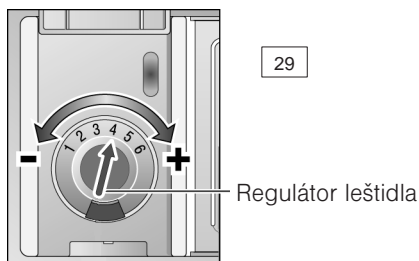


- Zavřete víko, až slyšitelně zaskočí. Rozlité leštidlo popř. utřete hadrem, aby při příštím mycím procesu nedošlo k nadměrné tvorbě pěny.

Nastavení přidávaného množství lešticího prostředku

Přidávané množství lešticího prostředku je plynule nastavitelné. Regulátor lešticího prostředku je ze závodu nastaven na hodnotu 4.

Toto nastavení regulátoru lešticího prostředku změňte pouze tehdy, zůstávají-li na nádobí šmouhy (otáčením ve směru -) nebo skvrny od vody (otáčením ve směru +).



Ukazatel doplnění leštidla

Jakmile se na ovládacím panelu rozsvítí ukazatel doplnění leštidla [7], mělo by se leštidlo doplnit.

Při používání mycích výrobků s integrovaným lešticím prostředkem je možné ukazatel lešticího prostředku vypnout (viz "Vypnutí a zapnutí ukazatele doplnění leštidla" v kapitole "auto 3in1").

Není vhodné pro myčku nádobí

V myčce nádobí byste neměli mýt:

- Části příborů a nádobí ze dřeva. Dochází k jejich vyluhování a budou nevzhledné; pro dosažené teploty nejsou vhodná také použitá lepidla.
- Choulostivé dekorované sklenice, umělecko-průmyslové nádobí a vázy, speciální antické nebo nenahraditelné nádobí. Tyto ozdoby ještě nebyly odolné proti mytí v myčkách nádobí.
- Plastové díly, citlivé na horkou vodu.
- Měděné a cínové nádobí.
- Části nádobí znečištěné popelem, voskem, mazacím tukem nebo barvou.
- Plně nasávací materiály, jako jsou houby a utěrky.

Ozdoby na skle, hliníkové a stříbrné díly mohou mít při mytí sklon k zbarvení a vyblednutí. Také některé druhy skla (jako např. předměty z křišťálového skla) mohou být po mnoha mycích procesech zakalené.

Doporučení:

V budoucnu si kupujte pouze nádobí, které je označené jako způsobilé pro myčky nádobí.

Poškození sklenic a nádobí

Příčiny:

- druh skla a způsob výroby skla.
- chemické složení mycího prostředku.
- teplota vody mycího programu.

Doporučení:

- Používejte sklenice a porcelán, které jsou výrobcem označené jako vhodné pro mytí v myčkách nádobí.
- Používejte mycí prostředek, který je označen jako prostředek šetřící nádobí, dotazte se u výrobců mycích prostředků.
- Volte program s pokud možno krátkou dobou trvání.
- Abyste zabránili poškození sklenic a příborů, vyndejte je po ukončení programu pokud možno brzy z myčky nádobí.

Uspořádání nádobí

Uložení nádobí

- Odstraňte velké zbytky jídla.
Předběžné mytí pod tekoucí vodou není nutné.
- Nádobí uložte tak, aby
 - všechny nádoby, jako jsou šálky, sklenice, hrnce atd. ležely otvorem směrem dolů.
 - vypouklé kusy nebo kusy s prohloubením postavte šikmo, aby voda mohla odtékat.
 - nádobí stálo bezpečně a nemohlo se převrhnout.
 - nezabraňovalo v provozu otáčení obou ostříkovacích ramen.

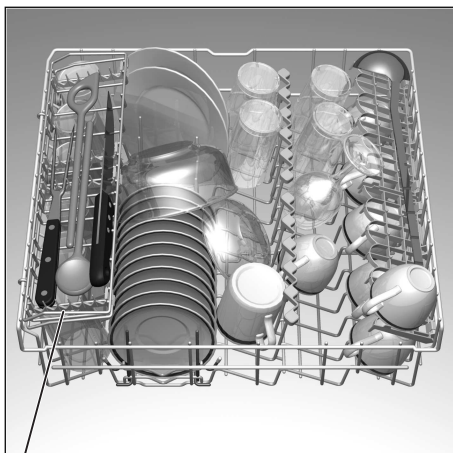
Velmi malé díly nádobí se nemají mýt v myčce nádobí, protože mohou lehce vypadnout z koše.

Vyklízení nádobí

Abyste zabránili tomu, aby kapky vody nepadaly z horního koše na nádobí v dolním koši, doporučujeme nejdříve vyndat nádobí z dolního koše a potom z horního koše.

Šálky a sklenice

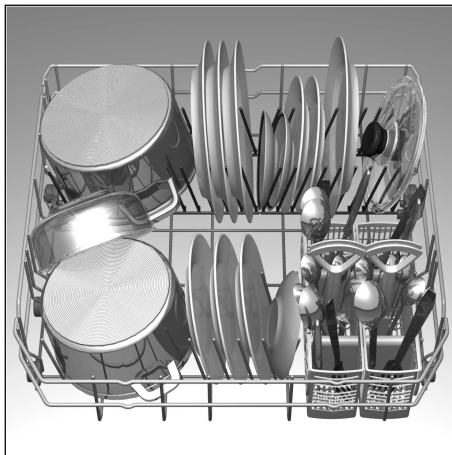
Horní koš na nádobí 20



* není obsaženo u všech modelů

Hrnce

Spodní koš na nádobí 27



Příbory

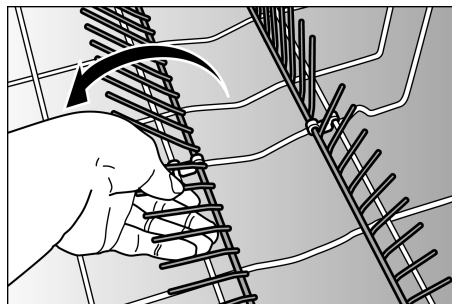
Příbory byste měli vždy uspořádat neroztříděně s jídelní plochou směrem dolů. Ostříkovací paprsek zasáhne tímto způsobem lépe jednotlivé části.

Abyste se zabránili poranění, pokládejte dlouhé, špičaté díly a nože na etažéry (u některých modelů) nebo na nožové etažéry (k obdržení jako příslušenství).

Sklopné trny *

* pouze u některých modelů

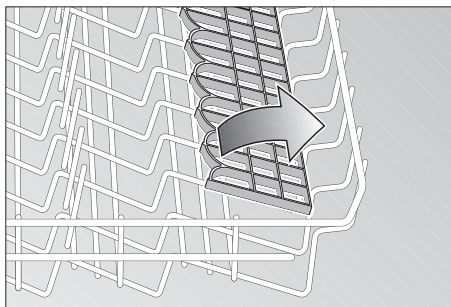
K lepšímu uspořádání hrnců a mís jsou trny sklopné.



Etažéry *

* u některých modelů

Sklenice s dlouhou stopkou a vysoké sklenice opřete o okraj etažéru (nikoli proti nádobí).

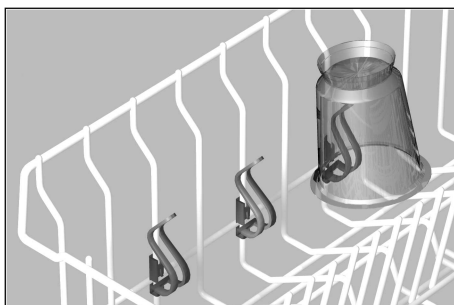


Dlouhé díly, servírovací nebo salátové příbory, vařečky nebo nože mají místo na etažéru, čímž nezabraňují otáčení ostříkovacího ramena. Etažéry můžete podle libosti sklopit nebo odklopit.

Držák malých dílů *

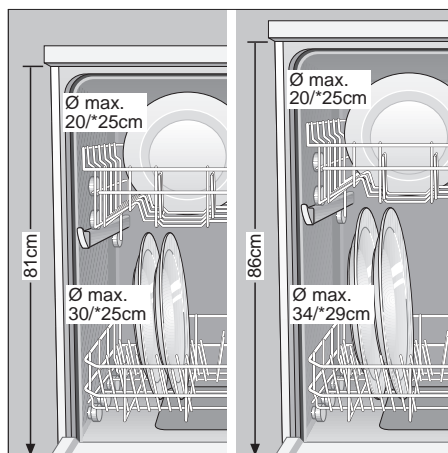
* u některých modelů

Zde jsou bezpečně přidržovány lehké umělohmotné díly, jako např. pohárky, víka atd.



Přestavení výšky koše *

* u některých modelů

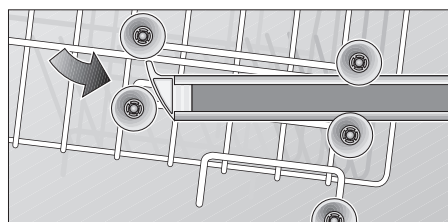
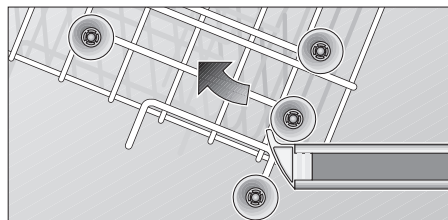


Horní koš na nádobí je možné podle potřeby výškově přestavět podle toho, potřebujete-li pro vysoké nádobí v horním nebo ve spodním koši více místa.

Podle uspořádání horního koše u Vašeho modelu myčky nádobí zvolte za tím účelem jeden ze dvou následujících postupů:

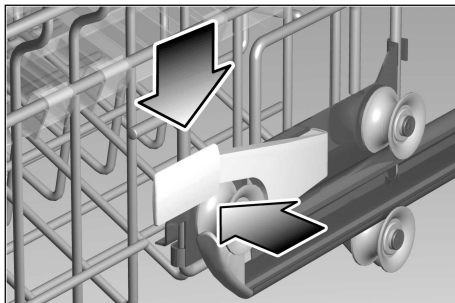
Horní koš s horními a spodními páry koleček

- Vytáhněte horní koš.
- Vyměňte horní koš a znovu jej zavěste na horní, příp. spodní kolečka.

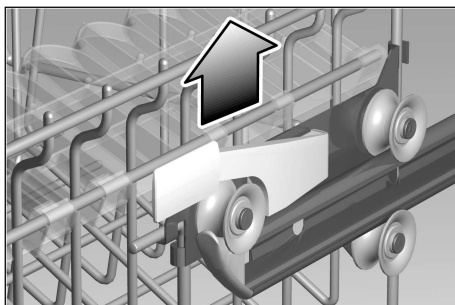


Horní koš s postranními páčkami (Rackmatic)

- Vytáhněte horní koš.



- Ke spuštění zatlačte postupně obě páčky vlevo a vpravo na vnějších stranách koše směrem dovnitř. Rukou přitom pokaždé koš na straně na horním okraji pevně přidržíte. Tím zabráníte náhlému pádu koše směrem dolů (a eventuálně poškození nádobí).



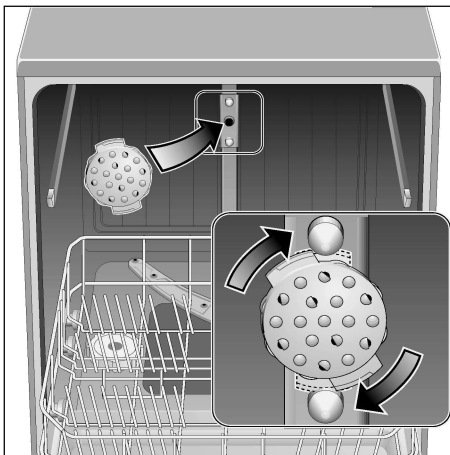
- Ke zvednutí uchopte koš na stranách na horním okraji a zvedněte jej směrem nahoru.
- Dříve než koš opět zasunete, přesvědčte se, že leží na obou stranách ve stejné výšce. Jinak se nedají zavřít dvířka myčky a horní ostříkovací rameno nemá žádné spojení k cirkulaci vody.

Rozstříkovací hlava na plechy na pečení *

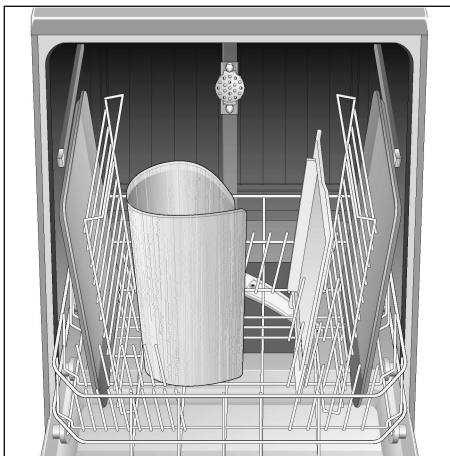
* u některých modelů

Velké plechy nebo mřížky můžete čistit pomocí ostříkovací hlavy na plechy na pečení.

K tomu účelu vyndejte horní koš a nasadte ostříkovací hlavu tak, jak je vyobrazeno na nákresu.



Aby ostříkovací paprsek mohl zasahovat na všechny části, uspořádejte prosím plechy podle vyobrazení (max. 4 plechy na pečení a 2 mřížky).



Upozornění!

Provozujte myčku nádobí vždy s horním košem nebo rozstříkovací hlavou na plechy na pečení!

Mycí prostředek

Upozornění k mycímu prostředku

Ve Vaší myčce nádobí můžete používat v obchodě dostupné značkové mycí prostředky v kapalně nebo práškové formě pro myčky nádobí, popř. TABLETY (žádné prostředky na ruční mytí!).

V současné době jsou na trhu tři typy mycích prostředků:

1. fosfátové a chlorové
2. fosfátové a bezchlorové
3. bezfosfátové a bezchlorové

Při použití mycích prostředků neobsahujících fosforečnany může při tvrdě potrubní vodě snáze docházet k tvorbě bílých usazenin na nádobí a stěnách nádobí. Dá se jim zabránit přidáním většího množství mycího prostředku.

Mycí prostředky neobsahující chlór mají menší bělicí účinek. Může to vést ke zvýraznění čajových usazenin nebo změnám barev na umělohmotných dílech.

Zde pomůže:

- použitím silnějšího mycího programu nebo
- přidáním většího množství mycího prostředku nebo
- použitím chlorového mycího prostředku.

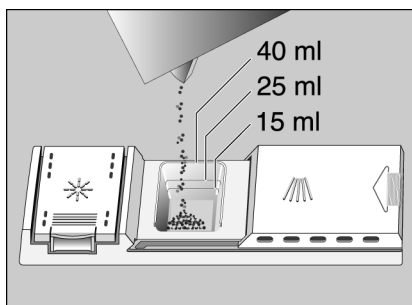
Zda je mycí prostředek vhodný pro stříbrné díly, najdete na jeho obalu.

S dalšími otázkami se obraťte na výrobce mycích prostředků.

Komora pro mycí prostředek s dávkovací pomocí

Rozdělení dávkování v komoře pro mycí prostředek Vám pomůže při plnění správného množství.

Komora pojme až ke spodní čáře 15 ml a ke střední čáře 25 ml mycího prostředku. Při úplném naplnění se do komory vejde 40 ml.



Je-li komora pro mycí prostředek [30] ještě uzavřená, stiskněte uzavírací zástrčku [28], abyste komoru otevřeli.

Plnění mycího prostředku

- Naplňte mycí prostředek do komory [30].

Pro správné dávkování dodržujte prosím pokyny výrobce na obalu mycího prostředku.



Upozornění

Vlivem rozdílné rozpustnosti tablet na mytí od různých výrobců se někdy může stát, že se u krátkých programů nemůže plně rozvinout jejich mycí účinek. Pro tyto programy jsou vhodnější mycí prostředky v práškovém provedení.

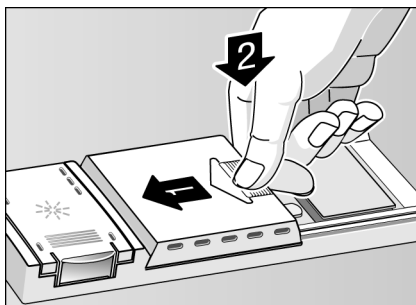
Při programu "Intenzivně" (u některých modelů) se na dveře myčky nádobí nasype dodatečně ca. 10 - 15 ml mycího prostředku.



Tip na úsporu

Jestliže je Vaše nádobí pouze málo špinavé, stačí obvykle menší množství mycího prostředku než je uvedeno.

- Uzavřete víko komory pro mycí prostředek. K tomu účelu (1) zastrčte víko komory a (2) na konci na něj lehce přitlačte, tak aby uzávěr slyšitelně zaskočil.



- Při použití TABS si prosím převezměte z obalu výrobce, kde se mají TABS umístit (např. v koši na příbory, komoře pro mycí prostředek atd.). Dbejte na to, aby také při používání TABS bylo víko mycího prostředku uzavřeno.

auto 3in1

Při použití takzvaných kombinovaných mycích přípravků není potřebné použití leštidla a/nebo soli.

Nyní lze obdržet různé druhy kombinovaných mycích přípravků.

- **2in1:** Obsahují mycí prostředek a leštidlo **nebo** funkci soli.
- **3in1:** Obsahují mycí prostředek, leštidlo **a** funkci soli.
- **4in1:** Obsahuje mycí prostředek, leštidlo, funkci soli **a** navíc komponent pro ochranu skla.

Kromě toho jsou podle výrobců nabízeny ještě další kombinované produkty se srovnatelným účinkem.

>>> Bezpodmínečně zkontrolujte, o který druh mycího prostředku nebo kombinovaného přípravku se jedná!

Bezpodmínečně dodržujte návod na použití nebo upozornění na obalu.

Mycí program se automaticky přizpůsobí tak, aby se vždy dosáhlo pokud možno nejlepšího mycího a sušícího výsledku.

Při použití kombinovaných mycích přípravků dodržujte následující důležitá upozornění:

- Pouze do tvrdosti vody 21° dH (37° fH, 26° Clarke, 3,7 mmol/l) lze od použití regenerační soli upustit. Ostatní nastavení na spotřebiči jsou zbytečná.
- Při tvrdosti vody větší **než** 21° dH (37° fH, 26° Clarke, 3,7 mmol/l) je však použití soli potřebné. Naplňte sůl do nádržky pro sůl [24] a nastavte změkčovací zařízení na stupeň 6.

V případě pochybností se obraťte na výrobce mycího prostředku, zejména tehdy:

- je-li nádobí po ukončení programu velmi mokré.
- jestliže vznikají vápenaté povlaky.



Upozornění!

Optimálních výsledků mytí a sušení dosáhnete použitím obvyklých mycích prostředků ve spojení s odděleným použitím soli a leštidla.

Dodržování návodu na použití nebo upozornění na obalu kombinovaných mycích přípravků rozhoduje o jejich účinku.



Upozornění!

Také tehdy, svítí-li ukazatel doplnění leštidla a/nebo soli, proběhne mycí program při použití výrobku 3in1 bezchybně.

Jestliže Vás ukazatel doplnění leštidla **[7]** nebo doplnění soli **[6]** ruší a chcete-li tyto ukazatele vypnout, postupujte následovně:

Vypnutí a zapnutí ukazatele doplnění leštidla

Ukazatel doplnění leštidla **[7]** můžete zapnout nebo vypnout. Tuto funkci můžete změnit následovně.

- Zavřete dvířka.
- Držte stisknuté tlačítko programu **[C]** a stiskněte hlavní vypínač **[1]** tak dlouho, až se rozsvítí číslíková indikace, hned potom tlačítka uvolněte. Na číslíkové indikaci **[3]** se zobrazí **!** (ukazatel doplnění leštidla zap.).
- Stisknutím tlačítka programu **[C]** můžete ukazatel doplnění leštidla vypnout **!** nebo zapnout **!**.
- Vypněte hlavní vypínač **[1]**; nastavení zůstane uloženo v paměti.

Vypnutí a zapnutí ukazatele doplnění soli / změkčovacího zařízení

- Zavřete dvířka.
- Držte stisknuté tlačítko programu **[B]** a zapněte hlavní vypínač **[1]**, potom tlačítka uvolněte. Bliká světelná indikace tlačítka **[B]** a na číselné indikaci hodnota **4** nastavená z výrobního závodu.

Ke změně nastavení, stiskněte tlačítko programu **[B]**.

S každým stisknutím tlačítka se nastavená hodnota zvýší o jeden stupeň; je-li dosaženo hodnoty **7**, přejde displej opět na **!** (ukazatel doplnění soli / změkčovací zařízení je vypnuto).

- Vypněte hlavní vypínač **[1]**. Nastavená hodnota se uloží ve spotřebiči.

Pro regeneraci změkčovacího zařízení jsou potřebné cca 4 litry vody. Podle nastavení tvrdosti vody se tím spotřeba vody pro každý mycí proces zvýší o 0 až maximálně 4 litry.

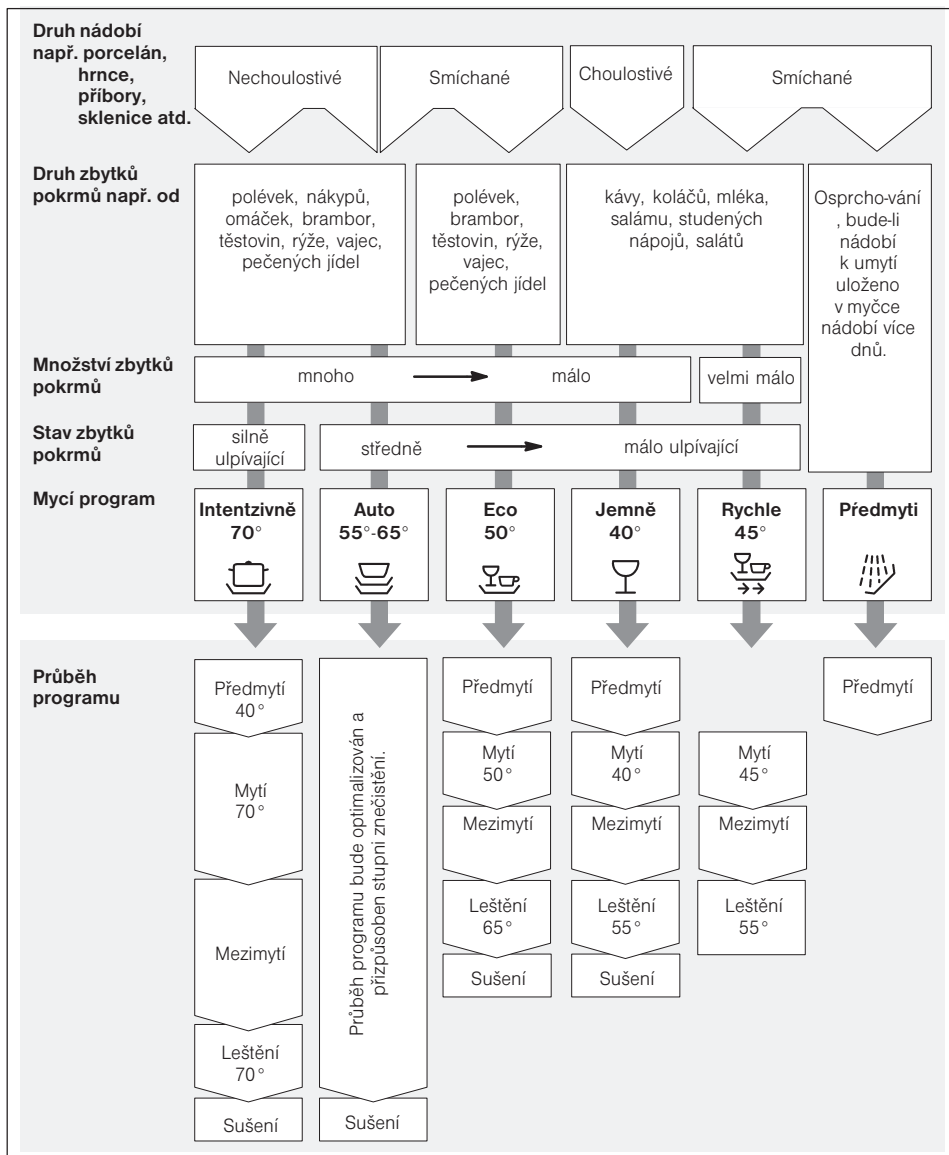


Upozornění!

Používáte-li mycí prostředek a leštidlo odděleně, popř. přejdete-li z kombinovaných mycích prostředků na obvyklé mycí prostředky dbejte na to, aby byl zapnutý ukazatel doplnění soli a změkčovací zařízení nastaveno na správnou tvrdost vody.

Přehled programů

V tomto přehledu je vyobrazen max. možný počet programů. Příslušné programy Vašeho spotřebiče si, prosím, zjistěte na ovládacím panelu.



Volba programu

Podle druhu nádobí a množství, popř. stavu zbytků jídla můžete v přehledu programů najít přesné přiřazení potřebného

programu.

Příslušná programová data najdete v krátkém návodu.

Mytí nádobí



Tip na úsporu

Při méně naplněné myčce nádobí často stačí nejbližší slabší program.

Programová data

Programová data najdete v krátkém návodu. Vztahují se na normální podmínky. Vlivem:

- rozdílného množství nádobí,
- přítokové teploty vody,
- tlaku ve vodovodním potrubí,
- okolní teploty,
- tolerancí sířového napětí
- a tolerancí podmíněných myčkou nádobí (např. teploty, množství vody, ...)

může dojít k větším odchylkám.

Hodnoty spotřeby vody jsou vztaženy na nastavenou hodnotu tvrdosti vody 4.

Aqua-Senzor *

* u některých modelů

Aqua-Senzor je optické měřící zařízení, pomocí kterého se měří zakalení mycí vody. Pomocí světelného čidla je možné rozeznat znečištění vody vlivem rozpuštěných zbytků jídla, jako např. vajec, tuků a ovesných vloček.

Aktivace Aqua-Senzoru probíhá specificky podle programu. Je-li Aqua-Senzor v provozu, může být "čistá" mycí voda použita pro následující mycí chod a / nebo se přizpůsobí teplota. Je-li stupeň znečištění vyšší, bude voda odčerpána a nahrazena vodou čistou. Tímto způsobem je možno spotřebu vody u "méně" znečištěného nádobí snížit o cca 4 litry.

Zapnutí myčky nádobí

- Otevřete úplně vodovodní kohout.
- Zapněte hlavní vypínač **1**. Rozsvítí se ukazatelé naposledy zvoleného programu. Tento program také bude probíhat, pokud nebude stisknuto jiné programové tlačítko **9**.
- Na číslicovém ukazateli **3** se zobrazí předpokládaná doba trvání programu.
- Program se automaticky spustí.

Ukazatel zbývajících doby chodu

Po startu se na displeji zobrazí očekávaná doba trvání programu.

Doba trvání programu je ovlivněna teplotou vody, množstvím nádobí a rovněž stupněm znečištění. Změnou těchto podmínek se může délka programu (v závislosti na zvoleném programu) silně měnit. Protože toto ovlivnění bude rozpoznáno teprve během průběhu programu, může tím dojít k větším časovým skokům.

Časová předvolba*

* u některých modelů

Spuštění programu můžete oddálit v hodinových krocích až o 19 hodin.

- Zapněte myčku nádobí.
- Tlačítko Časová předvolba **4** tiskněte tak dlouho, až se na číselném ukazateli **3** objeví **ih**.
- Tlačítko Časová předvolba tiskněte tolikrát, až zobrazený čas odpovídá Vašemu přání.
- K vymazání časové předvolby stiskněte tlačítko pro časovou předvolbu tolikrát, až se na číselném ukazateli zobrazí **0h**. Až do spuštění programu můžete Vaši volbu libovolně měnit.

Ukončení programu

Program je ukončen, když se na číslicovém ukazateli **3** zobrazí hodnota **0**.

Vypnutí spotřebiče

Několik minut po ukončení programu:

- Vypněte hlavní vypínač **1**.
- Zavřete vodovodní kohout (u Aquastop odpadá).
- Po vychladnutí vyklidte nádobí.

Přerušení programu

- Vypněte hlavní vypínač **1**.
- Světelný ukazatel zhasne. Program zůstane uložen v paměti.

U teplovodní přípojky, popř. byla-li myčka nádobí již ohřáta a byla otevřená její dvířka, nechejte dvířka nejprve několik minut přivřená, dříve než je zavřete. Jinak se dvířka vlivem expanze mohou opět otevřít.

- K pokračování chodu programu opět zapněte hlavní vypínač.

Přerušení programu (Reset)

- Pouze při zapnutém hlavním vypínači: Stiskněte současně programová tlačítka **A** a **C** na dobu cca 3 sekund. Na číslicovém ukazateli se zobrazí **0**.
- Průběh programu trvá cca. 1 minutu.
- Po ukončení vypněte hlavní vypínač **1**.

Pro nové spuštění znovu zapněte hlavní vypínač **1** a zvolte požadovaný program.

Změna programu

Po zapnutí myčky nádobí je během 2 minut možná změna programu.

Pokud by potom byla nutná změna programu, budou již započaté části programu (např. mytí) provedeny do konce.

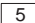
Nově zobrazený zbytkový čas se skládá ze sumy zbytkového času předcházející části programu a zbytkového času nově zvoleného programu.

Intenzivní sušení

Aktivací funkce “Intenzivní sušení” je ve všech programech vyšší teplota při leštění a tím také lepší výsledek sušení (při vyšších teplotách dávejte pozor na choulostivé části nádobí).

- Držte programové tlačítko **A** stisknuté a zapněte hlavní vypínač **1**.
- Obě tlačítka pusťte. Číslicový ukazatel **3** bliká **!** (ZAP) nebo **0** (VYP).
- Na změnu nastavení stlačte programové tlačítko **A**.
- Vypněte hlavní vypínač **1**; nastavení zůstane uložené v paměti.

Přídavné funkce

* u některých modelů nastavitelné pomocí tlačítek přídavných funkcí .

Úspora času (VarioSpeed)

Pomocí funkce >>Úspora času<< lze podle zvoleného mycího programu zkrátit dobu chodu programu o cca 20% až 50%.

Příslušné zkrácení mycího cyklu se zobrazí na ukazateli zbytkového času. Aby se při zkrácené době programu dosáhlo optimálních výsledků mytí a sušení, zvýší se spotřeba vody a energie.

Poloviční náplň*

Máte-li na mytí pouze malé množství nádobí (např. sklenice, šálky, talíře), můžete zapnout "poloviční náplň". Při přídavné funkci Poloviční náplň se šetří voda, energie a čas. K mytí nadávkujte do komory pro mycí prostředek trochu méně mycího prostředku než se doporučuje při kompletním naplnění spotřebiče.

Údržba a péče

Pravidelná kontrola a údržba Vašeho spotřebiče napomáhá zabránit chybám. Šetří to čas a předchází se tím mrzutostem. Z tohoto důvodu věnujte Vaší myčce nádobí občas pozornost.

Celkový stav spotřebiče

– Zkontrolujte mycí prostor z hlediska usazenin tuků a vápna.

Najdete-li takové usazeniny, potom:

– Naplňte komoru mycím prostředkem. Spusťte spotřebič bez nádobí s programem s nejvyšší mycí teplotou.

K čištění spotřebiče používejte pouze čističe/čističe pro spotřebiče, vhodné speciálně pro myčky nádobí.

– Těsnění dveří utírejte pravidelně vlhkým hadrem, abyste odstranili usazeniny.

Nepoužívejte k čištění Vaší myčky nádobí nikdy parní čistič. Výrobce neručí za eventuální následné škody.

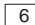
Utírejte pravidelně čelní stranu spotřebiče a čelní panel vlhkým hadříkem; stačí voda s trochou mycího prostředku. Nepoužívejte houby s hrubým povrchem a drhnoucí čisticí prostředky, oba mohou způsobit poškřábání povrchů spotřebiče.



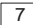
Pozor!

Nepoužívejte nikdy čisticí prostředky pro domácnost obsahující chlór! Ohrožení zdraví!

Speciální sůl

– Zkontrolujte ukazatel doplnění soli . Eventuálně sůl doplňte.

Leštidlo

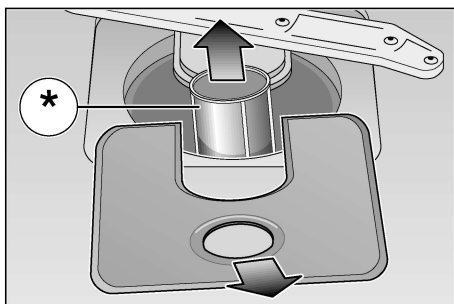
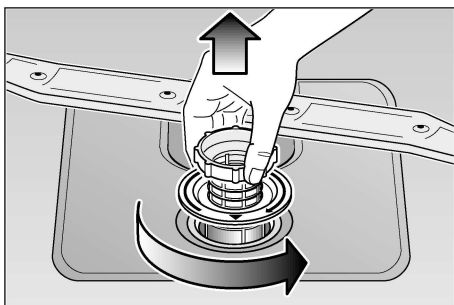
– Jakmile se na ovládacím panelu rozsvítí ukazatel doplnění leštidla , mělo by se leštidlo doplnit.

Sítka

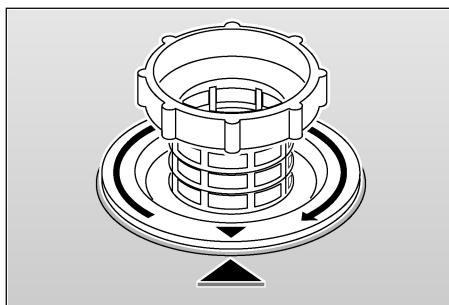
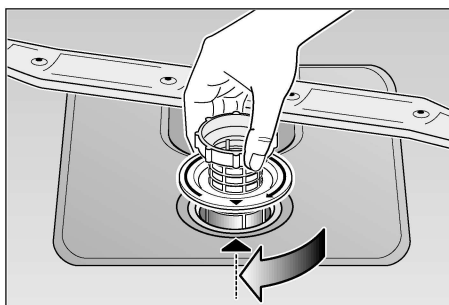
Sítka [25] zadržují před čerpadlem velké nečistoty v mycí vodě. Tyto nečistoty mohou sítka příležitostně ucpat.

Systém sítok je tvořen jedním válcovým sítkem, jedním plochým jemným sítkem a podle typu myčky nádobí dodatečně jedním mikrosítkem (*).

- Po každém mytí zkontrolujte sítka na zachycené zbytky.
- Po vyšroubování válcového sítka můžete systém sítok vyndat. Odstraňte zachycené zbytky a sítka vyčistěte pod tekoucí vodou.



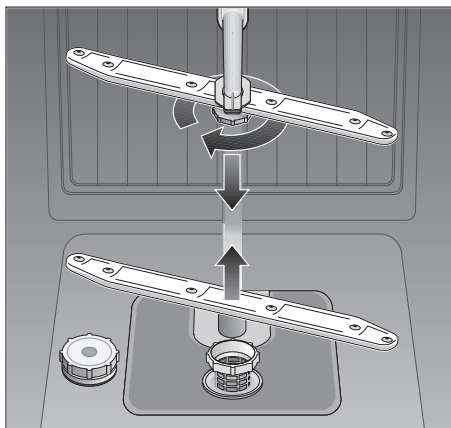
- Ke smontování: nasadte systém sítok a pomocí válcového sítka jej pevně přišroubujte.



Ostříkovací ramena

Vápno a nečistoty z mycí vody mohou zablokovat trysky a uložení ostříkovacích ramen [22] a [23].

- Zkontrolujte ostříkovací ramena z hlediska ucpání zbytky jídel.
- Popřípadě vytáhněte spodní ostříkovací rameno [23] směrem nahoru.
- Vyšroubujte horní ostříkovací rameno [22].
- Ostříkovací ramena vyčistěte pod tekoucí vodou.



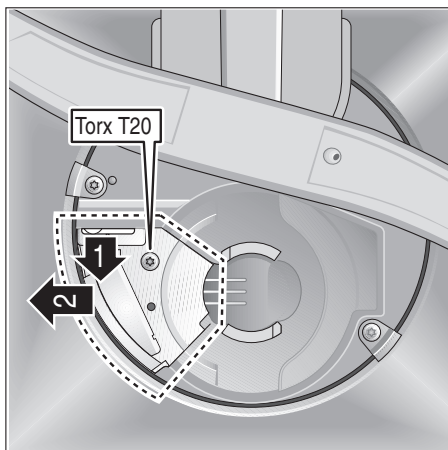
- Ostříkovací ramena opět upevněte zaskočením, popř. je pevně přišroubujte.

Čerpadlo odpadní vody *

* u některých modelů

Velké zbytky jídel z mycí vody, která nebyly sítka zadrženy, mohou zablokovat čerpadlo odpadní vody. Mycí voda se potom nebude odčerpávat a bude stát nad sítkem. Proto:

- Zásadně vždy nejprve odpojte spotřebič od sítě.
- vodu eventuálně odčerpejte.
- vymontujte sítka [25].
- povolte šrouby na krytu (Torx T 20) a kryt vyndejte.
- zkontrolujte, nejsou-li ve vnitřním prostoru cizí tělesa a popřípadě je odstraňte.
- nasadte znovu kryt a pevně jej přišroubujte.
- nasadte znovu sítka a zašroubujte je.



Zjišťování závad

Odstranění malých chyb vlastními silami

Ze zkušenosti víme, že většinu drobných závad, které se při používání myčky objeví, jste schopni odstranit sami, aniž byste museli volat servisní službu. To vám jednak ušetří peníze a jednak umožní rychlé uvedení myčky do provozu. Následující přehled Vám má pomoci nalézt příčiny vyskytujících se závad.

Poruchy



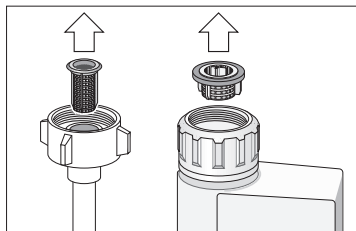
Pozor

Myslete na to: Opravy smí provádět pouze odborník. Je-li nutná výměna některé součásti, dbejte na to, aby byly použity pouze originální náhradní díly. Neodbornými opravami nebo nepoužitím originálních dílů mohou pro uživatele vzniknout značné škody a nebezpečí.

... při zapnutí

- **Myčka nádobí se neuvede do provozu.**
 - Není v pořádku domovní pojistka.
 - Není zasunuta zástrčka myčky do zásuvky.
 - Nejsou správně zavřená dvířka myčky nádobí.
 - Není otevřen vodovodní kohoutek.

- Je ucpané sítko hadice přítoku vody. Sítko se nachází na připojení Aqua-Stop resp. přítokové hadice. Vypněte myčku nádobí. Vytáhněte zástrčku myčky nádobí. Zavřete vodovodní kohoutek. Potom vyčistěte sítko, nacházející se v hadici přítoku vody. Nakonec obnovte přívod el. proudu, otevřete vodovodní kohoutek a myčku nádobí zapněte.



... na myčce nádobí

- **Dolní oštrikovací rameno se otáčí ztuha**
 - Oštrikovací rameno je blokováno drobnými díly nebo zbytky jídla.
- **Víko komory mycího prostředku se nedá uzavřít**
 - Komora mycího prostředku je přeplněná.
 - Mechanismus je blokován slepenými zbytky mycího prostředku.
- **Kontrolní žárovky po ukončení mytí nezhasnou**
 - Je ještě zapnutý hlavní vypínač.
- **Svítlí ukazatel “kontrola přívodu vody” 8.**
 - Je zavřený vodovodní kohoutek.
 - Přerušeno přívodu vody.
 - Sítko v přívodu vody je ucpané.
 - Přívodní hadice je přelomená.
- **Zbytky mycího prostředku jsou po mytí nalepené v komoře pro mycí prostředek**
 - Komora byla při plnění mokrá, mycí prostředek plňte pouze do suché komory.

- **Nesvítil ukazatel doplnění.**
 - Ukazatel doplnění leštidla je vypnutý. (viz kapitola auto 3in1)
 - Ukazatel doplnění soli je vypnutý. (viz kapitola auto 3in1)
- **Po ukončení programu zůstane stát v myčce nádobí voda**
 - Ucpaná nebo přelomená hadice odpadní vody.
 - Zablokované čerpadlo odpadní vody.
 - Ucpaná sítko.
 - Program ještě není ukončen. Počkejte na konec programu (na číslicovém ukazateli se zobrazí 0).
 - Proveďte funkci “Reset”.

... při mytí

- **Tvoří se příliš mnoho pěny**
 - V zásobníku leštícího prostředku je prostředek na ruční mytí.
 - Rozlité leštidlo může při příštím mycím chodu vést k nadměrné tvorbě pěny, proto rozlité leštidlo utřete hadrem.
- **V průběhu mytí se myčka nádobí zastaví**
 - Přerušeni přívodu elektrického proudu.
 - Přerušeni přívodu vody.
- **Tlukot při mytí**
 - Ostříkovací rameno naráží na nádobí.
- **Klepání při mytí**
 - Nádobí není správně uloženo.
- **Tlukoucí zvuk plnicího ventilu**
 - Je způsoben položením vodovodního potrubí a nemá vliv na funkci myčky nádobí. Odstranění není možné.

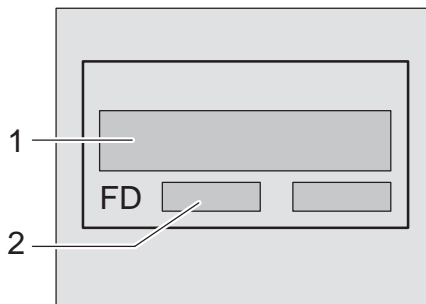
... na nádobí

- **Na nádobí zůstávají částečně nalepeny zbytky jídla**
 - Nádobí bylo nesprávně uloženo, vodní paprsky nemohly jeho povrch zasáhnout.
 - Koš na nádobí byl přeplněn.
 - Části nádobí leží na sobě.
 - Bylo naplněno příliš málo mycího prostředku.
 - Zvolen příliš slabý mycí program.
 - Zabráněno otáčení ostříkovacího ramena, protože v jeho cestě stálo nádobí.
 - Trysky ostříkovacího ramena jsou ucpané zbytky jídla.
 - Sítko jsou ucpaná.
 - Sítko jsou nesprávně nasazená.
 - Zablokováno čerpadlo odpadní vody.
- **Na umělohmotných dílech vznikají zabarvení**
 - Bylo naplněno příliš málo mycího prostředku.
- **Na nádobí zůstávají částečně bílé skvrny, sklenice zůstávají mléčné**
 - Bylo naplněno příliš málo mycího prostředku.
 - Množství leštidla je nastaveno na příliš malou hodnotu přidávání.
 - Přestože je vyšší tvrdost vody, nebyla naplněna žádná speciální sůl.
 - Změkčovací zařízení je nastaveno na příliš malou hodnotu.
 - Šroubovací uzávěr nádoby se solí není pevně uzavřen.
 - Byl použitý mycí prostředek neobsahující fosforečnany, pro srovnání vyzkoušejte mycí prostředek s obsahem fosforečnanů.

- **Nádobí není suché**
 - Dvířka myčky nádobí byla otevřena příliš brzy a nádobí vyklizeno příliš rychle.
 - Byl zvolen program bez sušení.
 - Množství leštidla je nastaveno na příliš malou hodnotu přidávání.
- **Sklenice dostanou matný vzhled**
 - Množství leštidla je nastaveno na příliš malou hodnotu přidávání.
- **Čaj nebo zbytky rtěnky nejsou úplně odstraněny**
 - Mycí prostředek má příliš malý bělicí účinek.
 - Zvolena příliš nízká teplota mytí.
- **Stopy rzi na přiborech**
 - Přibory nejsou dostatečně odolné proti rezavění.
 - Příliš vysoký obsah soli v mycí vodě.
 - Šroubovací uzávěr nádoby se solí není pevně uzavřen.
 - Při doplňování bylo příliš mnoho soli rozsypano.
- **Sklenice jsou matné a změnila se jejich barva, povlaky se nedají setřít.**
 - Byl naplněn nevhodný mycí prostředek.
 - Sklenice nejsou odolné proti mytí v myčce nádobí.
- **Na sklenicích a přiborech zůstávají šmouhy, sklenice dostanou kovový vzhled**
 - Množství leštidla je nastaveno na příliš velkou hodnotu přidávání.

Kdy volat servis

Nepodaří-li se Vám závadu odstranit, obraťte se prosím na Vaši servisní službu. Adresu nejbližší servisní služby najdete v záručním listě. Při zavolání uveďte číslo myčky nádobí (1) a výrobní číslo FD (2), která se nacházejí na typovém štítku na dveřích myčky nádobí.



Pozor

Mějte na paměti, že v případě nesprávné obsluhy nebo popsanych poruch není také v průběhu záruční doby návštěva servisního technika bezplatná.

Pokyny

Pokyny pro srovnávací testy

Podmínky pro srovnávací testy najdete na přídatném listu "Pokyny pro srovnávací testy". Hodnoty spotřeby pro odpovídající programy jsou zobrazeny v krátkém návodu.

Všeobecně

- Vestavné a integrovatelné myčky nádobí, které jsou dodatečně postaveny jako stacionární myčky nádobí, se musí zajistit proti převrnutí, např. přišroubováním na zeď nebo vestavěním pod průběžnou pracovní desku, která je sešroubována se sousedními skříňkami.

Instalace

K řádnému provozu musí být myčka nádobí odborně připojena. Údaje pro přívod a odtok, jakož i elektrické přípojné hodnoty, musí odpovídat požadovaným kritériím, jak jsou stanovena v následujících odstavcích, popř. v montážních návodech.

Při montáži dodržujte pořadí pracovních kroků:

- kontrola při dodání,
- postavení,
- přípojka odpadní vody,
- přípojka čerstvé vody,
- elektrická přípojka.

Dodání

Vaše myčka nádobí byla v závodě důkladně přezkoušena z hlediska její bezvadné funkce. Přitom však zůstaly malé skvrny od vody, které zmizí po prvním mycím procesu.

Postavení

Potřebné rozměry pro vestavění si převezměte z montážního návodu. Myčku nádobí postavte pomocí přestavitelných noh do vodorovné polohy. Dbejte přitom na bezpečnou stabilitu myčky nádobí.

Přípojka odpadní vody

Potřebné pracovní kroky si převezměte z montážního návodu, případně namontujte sifón s odtokovým hrdlem. Hadici odpadní vody připojte pomocí přiložených součástí na odtokové hrdlo sifónu.

Dbejte na to, aby hadice odpadní vody nebyla přelomená, zmáčknutá nebo propletená. (Dbejte na to, aby uzavírací víčko nezabránilo odtékání odpadní vody!)

Přípojka čerstvé vody

Přípojku čerstvé vody připojte podle montážního návodu pomocí přiložených součástí na vodovodní kohout. Dbejte na to, aby přípojka čerstvé vody nebyla přelomená, zmáčknutá nebo propletená. Při výměně spotřebiče musí být vždy použita nová přívodní hadice vody pro připojení na zásobování vodou, stávající přívodní hadice se nesmí znovu použít.

Tlak vody:

Nejméně 0,05 MPa (0,5 bar), maximálně 1 MPa (10 bar). Při vyšším tlaku vody musíte namontovat redukční tlakový ventil.

Přítokové množství:

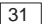
Minimálně 10 litrů/minutu.

Teplota vody:

přednostně studená voda, při teplé vodě max. teplota 60 °C.


Elektrické připojení

Myčku nádobí připojujte pouze na střídavé napětí 230 V přes předpisově instalovanou zásuvku s ochranným vodičem.

Potřebné jištění viz typový štítek .

Zásuvka musí být umístěna v blízkosti myčky nádobí a být volně přístupná.

Změny na přípojce smějí být provedeny pouze odborníkem.

Při použití chrániče s chybovým proudem se smí používat pouze typ se značkou . Pouze tento typ chrániče zaručuje splnění současně platných předpisů.

Demontáž

Také zde je důležité pořadí činností: jako první zásadně odpojte myčku nádobí od elektrické sítě.

Vytáhněte síťovou zástrčku.

Zavřete přívod vody.





Odšroubujte přípojku odpadní a čerstvé vody.

Vyšroubujte upevňovací šrouby pod pracovní deskou. Demontujte, je-li k dispozici, soklové prkno.

Myčku nádobí vytáhněte, přitom opatrně vytahujte hadici.

Přeprava

Myčku nádobí vypusťte. Volné součásti zajistěte. Myčku nádobí přepravujte pouze na stojato.

- Nebude-li myčka nádobí přepravována na stojato, mohou se zbytky vody dostat do řízení myčky nádobí a tím vést k chybnému průběhu programu.
- Myčka nádobí se musí vyprázdnit pomocí následujících kroků:
 - Otevřete vodovodní kohout.
 - Zavřete dvířka.
 - Zapněte hlavní vypínač.
 - Zvolte program . Na číslicovém ukazateli se zobrazí doba trvání programu v minutách.
 - Počkejte než uplynou cca 4 minuty.
 - Program ukončete současným stisknutím tlačítek  a .
 - Časový ukazatel se nastaví na .
 - Po další minutě myčku nádobí vypněte.
 - Zavřete vodovodní kohout.

Zabezpečení proti zamrznutí

Je-li myčka nádobí postavena v místnosti ohrožené mrazem (např. rekreační chatě), pak se musí úplně vypustit (viz Přeprava). Uzavřete vodovodní kohout, odšroubujte přívodní hadici a nechejte vodu vytéct.

Likvidace

Pokyn k likvidaci

Použité myčky nádobí nejsou žádný bezcenný odpad! Zásadou ekologické likvidace je možno opětovně získávat cenné suroviny.

U dosloužilých myček vytáhněte síťovou zástrčku. Síťový kabel odřízněte a spolu se zástrčkou odstraňte.

Zničte zámek dvířek. Tím zabráníte tomu, aby se hrající si děti zavřely do spotřebiče a došlo k ohrožení jejich života.

Vaše nová myčka nádobí byla cestou k Vám chráněna prostřednictvím obalu. Všechny použité materiály jsou ekologicky slučitelné a opětovně použitelné. Pomozte také prosím a zlikvidujte obal ekologicky. Všechny umělohmotné díly spotřebiče jsou označeny mezinárodně normovaným zkráceným označením (např. >PS< polystyrén). Tím je možné při likvidaci spotřebiče rozdělení podle druhově čistých umělohmotných odpadů pro recyklaci zohledňující životní prostředí.

O aktuálních likvidačních možnostech se prosím informujte u Vašeho odborného obchodníka nebo na Vaši obecní správě.

Likvidace obalu

- Zlikvidujte prosím předpisově obalový materiál. Obal a jeho části nepřenechávejte hrajícím si dětem. Nebezpečí udušení vlivem skládaných kartónů a fólií.
 - Vlnitá lepenka se skládá převážně ze starého papíru.
 - Formované díly z pěnového polystyrénu jsou zpěňovány bez chlorovaných uhlovodíků (FCKW).

- Polyetylénová fólie (PE) je zčásti tvořena ze sekundárních surovin.
- Dřevěné rámy (pokud jsou k dispozici) jsou vyráběny ze zbytkového dřeva a nejsou upravené.
- Stahovací pásky (pokud jsou k dispozici) jsou z polypropylénu (PP).

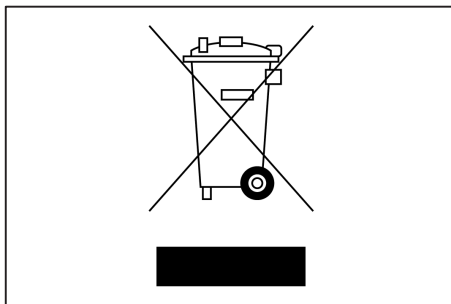
Likvidace vysloužilých spotřebičů

- Učiňte dosloužilé myčky nádobí okamžitě nepoužitelnými, aby se tím vyloučily pozdější úrazy.
- Dopravte myčku nádobí k řádné likvidaci.

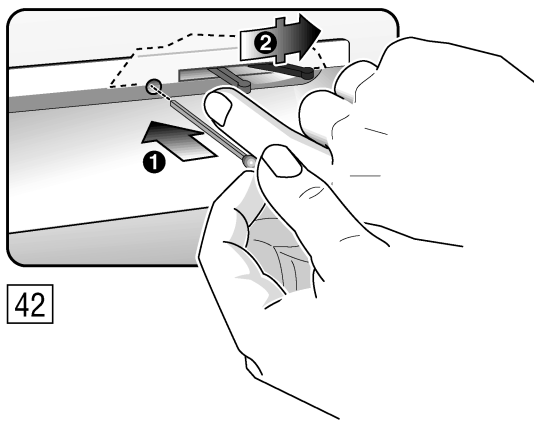
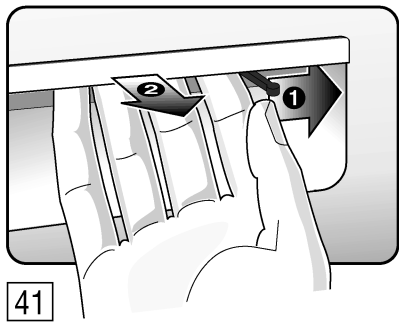
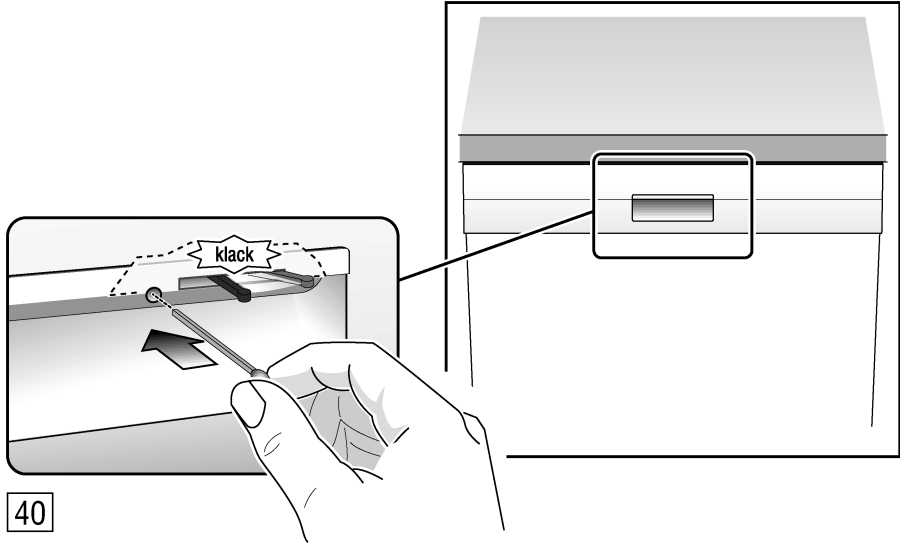


Varování

Děti se mohou v myčce nádobí zavřít (nebezpečí udušení) nebo se dostat do jiných nebezpečných situací. Z tohoto důvodu: Vytáhněte síťovou zástrčku, odřízněte síťový kabel a odstraňte jej. Zámek dvířek a dětskou pojistku (je-li k dispozici) zničte tak, aby se dvířka dále nedala zavřít.



Tento spotřebič je označen v souladu s evropskou směrnicí 2002/96/EG o nakládání s použitými elektrickými a elektronickými zařízeními (waste electrical and electronic equipment - WEEE). Tato směrnice stanoví jednotný evropský (EU) rámec pro zpětný odběr a recyklování použitých zařízení.



AQUA-STOP-GARANCE

(odpadá u spotřebičů bez Aqua-Stop)

Dodatečně k záručním podmínkám obchodníka vyplývajících z kupní smlouvy a k záruce na náš spotřebič poskytujeme dodatečnou náhradu za následujících podmínek:

1. Vzniknou-li škody vodou způsobené chybou našeho systému Aqua-Stop, poskytneme náhradu škod soukromému spotřebiteli.
2. Tato záruka platí po celou dobu životnosti spotřebiče.
3. Předpokladem nárokovat záruku je, že spotřebič s Aqua-Stopem byl odborně a odpovídajícím způsobem dle našeho návodu nainstalován a připojen. „Toto zahrnuje také odborně namontované prodloužení Aqua-Stop (originální příslušenství).“ Naše garance se nevztahuje na vadné přívody nebo armatury až k připojení Aqua-Stopu na vodovodní kohoutek.
4. V zásadě nemusíte spotřebiče s Aqua-Stopem během provozu kontrolovat nebo po ukončení provozu jistit zavřením vodovodního kohoutku. Pouze v případě Vaší delší nepřítomnosti v domácnosti, např. při delší dovolené, doporučujeme vodovodní kohoutek zavřít.

Robert Bosch Hausgeräte GmbH
Carl-Wery-Straße 34
81739 München

Pro přímý kontakt použijte telefonní čís. event. faxové
čís. z příloženého seznamu servisů.

Bosch Info-Team:
DE Tel. 0180 / 5 30 40 50 (EUR 0,12/Min. DTAG)
AT Tel. 0660 / 59 95

Internet:
<http://www.bosch-hausgeraete.de>

9000 156 343 cs (8601)
630G